

Tehnične specifikacije

Polnilnik baterije



Fan-cooled

Serija ProTask-360: IP20 Ventilatorsko hlajeno, odvisno od obremenitve. Z enim (1) ali več izbirnimi profili polnjenja. Prilagojeni parametri. CAN-bus / ključavnica (izbirno).

DC Izhod													
	LiFePO4 baterije 3.2V/celico (nom.)					Li-ion baterije 3.6V/celico (nom.)				Svinčene baterije			
	4S	8S	12S	14S	16S	4S	7S	10S	14S	12V	24V	36V	48V
Polnilna napetost max. (+/-1%)	12.8V	25.6V	38.4V	44.8V	51.2V	14.4V	25.2V	36.0V	50.4V				
Polnilni tok max.. (+/-1%)	25A	12A	8A	7A	5A	20A	12A	8A	6A	25A	12A	8A	6A

Učinkovitost max.	> 89 % @ 230 V
Izhodna moč, nazivna	360 W
Valovalnje	< 1 %
Povratni tok	< 1 mA
Polnilni kabel	1.2m odprti konci kabla
AC Vhod	
Vhodna napetost	100...240 VAC/50...60 Hz
Napajalni kabel in vtič	specifično za državo
Ohišje	
Material	Kovinsko ohišje, barvano
Dimenzije/Teža	235 x 158 x 67 mm/ ca. 2.3 kg
LED- indikatorji	Omrežje, napaka, polnjenje, baterija-polna; indikator
Zaščitni razred	1
IP koda	IP20
Delovna temperatura	-20°C do +40°C
Hlajenje	Ventilatorsko hlajenje
Posebnosti	
4 koraki profila polnjenja **	Prekinitev polnjenja pri „Baterija napolnjena“ (trenutno zaznavanje)
Polnjenje (opc.)***	Kabel za polnjenje omogoči/onemogoči
Funkcija zaklepanja vžiga***	2-jedrni kabel -> (suhi - stik)
Parameter polnjenja	Profil polnjenja, ki ga je mogoče konfigurirati preko IR-porta
Samodejno zbujanja baterije	Polnilnik po vklopu aktivira BMS z vnaprej določenimi napetosnimi impulzi
Zaščita naprave	Zaščita pred previsoko temperaturo, kratkim stikom, preobremenitvijo
Certificiranje	CE

Specifikacije proizvajalca baterij imajo prednost!

** Na zahtevo so na voljo različni profili polnjenja.

*** Izbirne funkcije so na voljo na zahtevo.



MEC-Energijski sistemi, d.o.o.

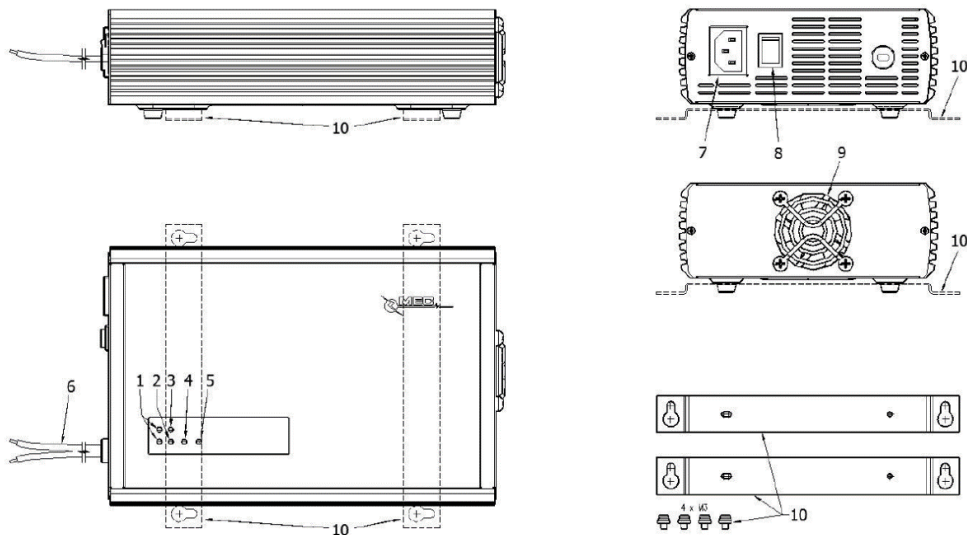
Tel: +386 (0)59 028 800
E-mail: office@mec-europe.com
www.mec-europe.com

Serija ProTask-360

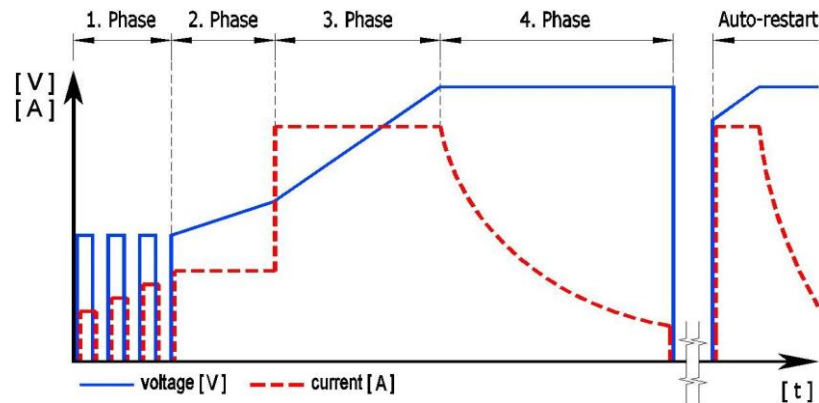
Skica produkta

Modeli primerni za litijeve baterije

1. IR-vmesnik LED	2. Rdeča napaka LED	3. Zelena omrežna LED
4. Rumena polnenje LED	5. Zelena polno LED	6. Polnilni kabel
7. Vtičnica	8. Stikalo za vklop	9. Hladilni ventilator
10. Set pritrdilnih nosilcev		



4 koraki profila polnenja



	1.faza (pulsing)	2.faza (CC1)	3.faza (CC2)	4.faza (CV)	Samodejni ponovni zagon
	Samodejno prebujanje	Mehak zagon	Konstantni tok	Konstantna napetost	Samodejni ponovni zagon
Polnilna napetost max.	Nazivna napetost	~ 70% nazivna napetost	Nazivna napetost	Nazivna napetost	Pri določenem številu dni ali ravni napetosti Polnilni tok max.
Polnilni tok max.	50% I _{max}	50% I _{max}	I _{max}	I _{max}	
Polnilni tok min.	25% I _{max}	25% I _{max}	50% I _{max}	10% I _{max}	
Sprožilno merilo za naslednjo fazo	3.0V/celico (10 ciklov)	U _{bat} ≥ 2.5V / celico / časovnik 4h	U _{bat} ≥ U _{max} / časovnik 20h	I _b < I _{min} / časovnik 8	

Parametre poljenja lahko na zahtevo spremenite.

Pridržujemo si pravico do tehničnih sprememb. Ne prevzemamo odgovornosti za tiskarske napake.



MEC-Energijski sistemi, d.o.o.

Tel: +386 (0)59 028 800
E-mail: office@mec-europe.com
www.mec-europe.com